

# RW

## **Clima vivibile.**

Dalla ricerca del Gruppo Fantoni, nasce il rivoluzionario pannello RW: un sistema radiante per riscaldare e raffreddare l'ambiente, con un comfort termico molto maggiore e con consumi energetici molto minori, abbinabile alle pareti TR e ML.

## **Comfortable climate.**

Fantoni Group research has created the new RW panel: a radiating system for heating and cooling rooms with much greater thermal comfort and much lower energy consumption. This can be combined with the TR and ML walls.

## **Klima zum Wohlfühlen.**

Von der Forschung Fantoni wurde das neue Plattenelement RW entwickelt: ein Klimatisierungssystem zur Heizung und Kühlung von Räumen, das für höheren Wärmekomfort und erheblich geringeren Energieverbrauch sorgt und in Verbindung mit Wänden TR und ML einsetzbar ist.

## **Climat vivable.**

La recherche du Groupe Fantoni donne naissance au nouveau panneau RW : un système rayonnant pour réchauffer et rafraîchir l'environnement, avec un confort thermique nettement supérieur et des consommations énergétiques beaucoup moins élevées, associable aux cloisons TR et ML.

## **Clima vivibile.**

De la investigación del Grupo Fantoni nace el nuevo panel RW: un sistema radiante para calentar y refrescar el ambiente, con un confort térmico muy superior y consumos energéticos muy inferiores, que puede combinarse con los tabiques TR y ML.



#### Tecnologia radiante.

Il pannello RW è dotato di un tubo in Pex-c con barriere di ossigeno da 8 mm, all'interno del quale circola un fluido vettore, trasmettendo la temperatura in maniera uniforme. Uno strato isolante riduce la dispersione termica.

#### Radiating technology.

The RW panel is fitted with a pipe in Pex-c with 8 mm oxygen barriers, inside of which a carrier fluid circulates, transmitting the temperature evenly. An insulating layer reduces the dispersion of heat.

#### Technologie mit Ausstrahlung.

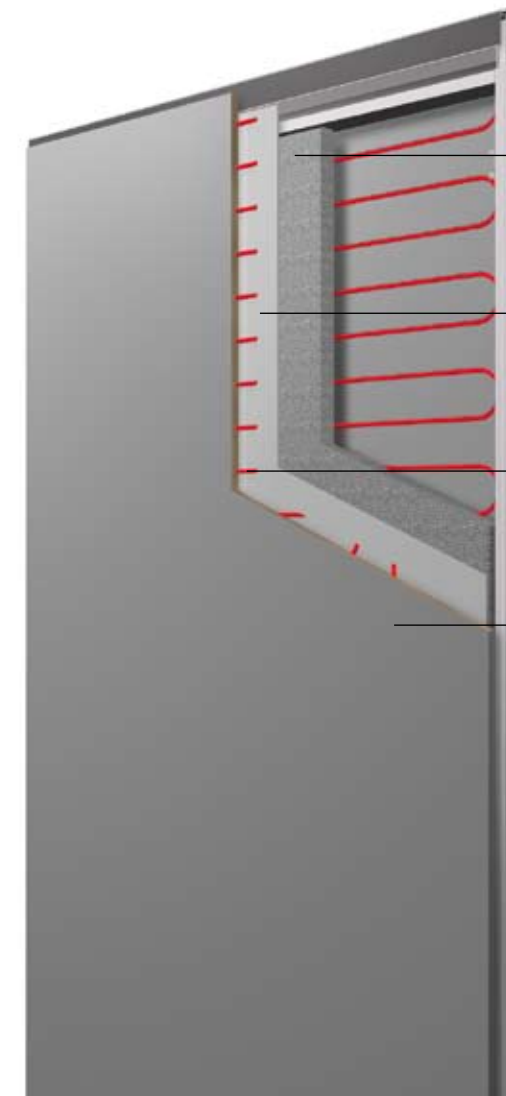
Plattenelemente RW sind mit Röhren aus Pex-c mit 8 mm dicker Sauerstoffsperre ausgestattet. Das in ihrem Inneren umlaufende Transportmedium sorgt für eine gleichmäßige Temperaturverteilung. Eine Isolierschicht reduziert die thermische Dispersion.

#### Technologie rayonnante.

Le panneau RW est muni d'un tube en Pex-c avec barrières d'oxygène de 8 mm, à l'intérieur duquel circule un fluide caloporteur, qui transmet la température de manière uniforme. Une couche isolante réduit la déperdition de chaleur.

#### Tecnología radiante.

El panel RW está provisto de un tubo integrado con reticulación Pex-c, con barreras de oxígeno de 8 mm, en cuyo interior circula un fluido transmisor que transfiere la temperatura de manera uniforme. Una capa aislante reduce la dispersión térmica.

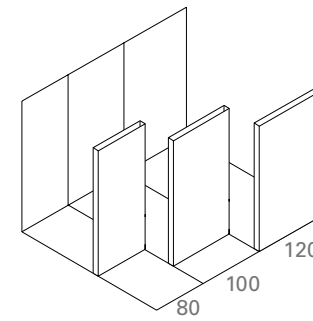
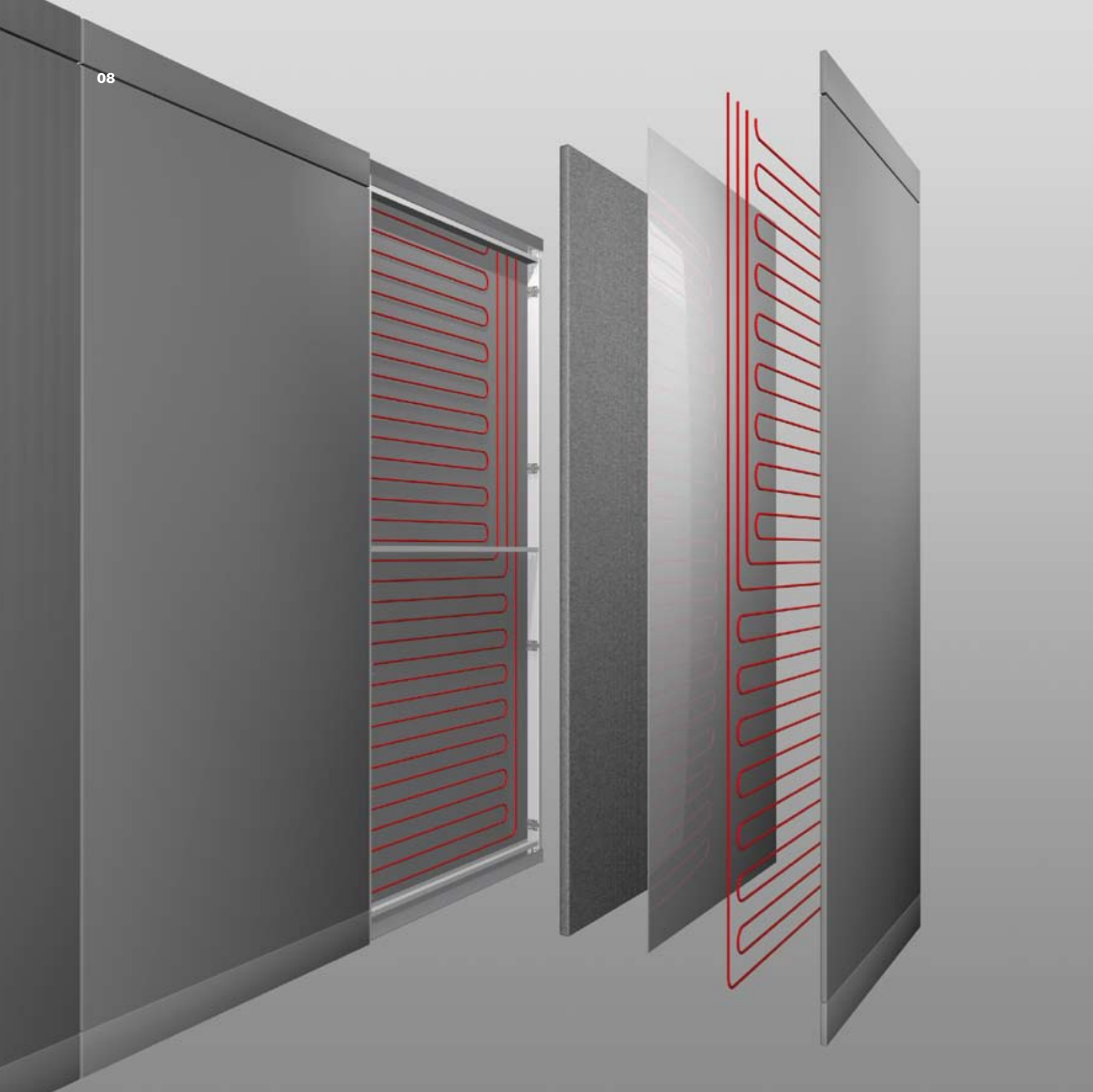


Isolante termico  
Thermal insulant  
Thermische Isolierung  
Isolation thermique  
Aislante térmico

Diffusore termico in alluminio  
Heat diffuser in aluminium  
Wärmeverteiler aus Aluminium  
Diffuseur thermique en aluminium  
Difusor térmico de aluminio

Distribuzione fluido termovettore  
Thermal carrier fluid distribution  
Verteilung des Transportmediums für Wärme  
Distribution fluide caloporteur  
Distribución fluido transmisor

Pannello modulare in MDF  
Modular panel in MDF  
Modulares Plattenelement aus MDF  
Panneau modulaire en MDF  
Panel modular de MDF



#### Dimensioni ideali.

Oltre ad essere disponibile in una gamma di dimensioni standard, il pannello RW può essere realizzato anche su misura, per ottimizzare al millimetro lo spazio disponibile.

#### Ideal size.

In addition to being available in a range of standard sizes, the RW panel can also be made to size to optimise the available space to the nearest millimetre.

#### Ideale Maße.

Plattenelemente RW sind nicht nur in diversen Standardgrößen erhältlich, sondern können auch nach Maß geliefert werden, um jeden Millimeter der vorhandenen Fläche optimal zu nutzen.

#### Dimensions idéales.

En plus d'être disponible dans une gamme de dimensions standards, le panneau RW peut être réalisé également sur mesure, pour optimiser l'espace au millimètre près.

#### Dimensiones ideales.

El panel RW está disponible en una gama de medidas estándar y puede ser fabricado también a medida, para optimizar el espacio disponible al milímetro.

**Risparmio sensibile.**

La temperatura del fluido vettore è molto inferiore rispetto ai tradizionali sistemi di riscaldamento e condizionamento: questo permette di ridurre notevolmente i consumi. Il benessere invece aumenta, perché il calore ed il fresco si irradiano in tutto l'ambiente, senza mettere in circolazione aria, polvere e sostanze allergeniche.

**Benessere diffuso.**

Come evidenziato dall'immagine sul display della termocamera, il pannello RW diffonde il calore nell'intero ambiente, in maniera totalmente invisibile e perfettamente uniforme.

**Considerable savings.**

The temperature of the carrier fluid is much lower than that of traditional heating and air-conditioning systems. This allows a considerable reduction in consumption. Well-being on the other hand increases as the heat and coolness are radiated throughout the room without circulating air, dust and allergens.

**Widespread well-being.**

As shown by the image on the thermal camera display, the RW panel diffuses heat throughout the room, totally invisibly and perfectly evenly.

**Fühlbare Ersparnis.**

Die Temperatur des Transportmediums ist wesentlich geringer als bei konventionellen Heiz- und Kühlsystemen: das bringt wesentliche Einsparungen beim Energieverbrauch. Das Wohlbefinden aber steigt, da Wärme und kühle Frische in den ganzen Raum ausgestrahlt werden, ohne dass Luft, Staub und Allergene aufgewirbelt werden.

**Wohlbefinden fein verteilt.**

Wie das Bild am Display der Thermokamera zeigt, wird von Plattenelementen RW die Wärme im gesamten Raum verteilt, und das völlig unsichtbar und perfekt gleichmäßig.

**Économie sensible.**

La température du fluide caloporteur est nettement inférieure par rapport aux systèmes traditionnels de chauffage et de climatisation : cela permet de réduire considérablement les consommations. Le bien-être par contre augmente, car la chaleur et la fraîcheur se diffusent dans tout l'environnement sans mettre en circulation l'air, la poussière ou les substances allergènes.

**Bien-être diffus.**

Comme le montre l'image sur l'écran de la caméra thermique, le panneau RW diffuse la chaleur dans tout l'environnement, de manière totalement invisible et parfaitement uniforme.

**Ahorro sensible.**

La temperatura del fluido transmisor es muy inferior respecto a los tradicionales sistemas de calefacción y acondicionamiento: esto permite reducir notablemente los consumos. En cambio, el bienestar aumenta, porque el calor y la frescura se irradian en todo el ambiente, sin poner en circulación aire, polvo y sustancias alergénicas.

**Bienestar difundido.**

Como se desprende de la imagen del display de la cámara térmica, el panel RW reparte el calor en el interior del local, de forma completamente invisible y perfectamente uniforme.

**Atmosfera raffinata.**

La totale assenza di convettori, griglie o sistemi radianti visibili, permette di creare degli ambienti piacevolmente essenziali ed eleganti: un vantaggio estetico che si affianca al comfort termico ed al risparmio energetico.

**Sophisticated ambiance.**

The total lack of convectors, grids or visible radiating systems allows pleasantly minimalist and elegant interiors to be created, an aesthetic advantage which combines with the thermal comfort and the energy saving.

**Exklusive Atmosphäre.**

Da keine Konvektoren, Abdeckgitter oder Strahlungselemente sichtbar sind, können Räume von essentieller Attraktivität und Eleganz gestaltet werden: ein ästhetischer Vorteil, zusätzlich zu thermischem Komfort und Energieersparnis.

**Atmosphère raffinée.**

L'absence totale de convecteurs, grilles ou systèmes rayonnants visibles, permet de créer des décors essentiels et élégants : un avantage esthétique qui s'ajoute au confort thermique et à l'économie d'énergie.

**Atmósfera refinada.**

La ausencia completa de convectores, rejillas o sistemas radiantes visibles permite crear ambientes agradables, esenciales y elegantes: una ventaja estética que se añade a las prestaciones térmicas y al ahorro energético.



**Climacustic:  
ancora più benessere.**

I pannelli RW possono essere utilizzati insieme al sistema Climacustic, sviluppato dal Centro Ricerche Fantoni e Patt: il primo modulo che unisce i vantaggi del riscaldamento e raffreddamento radiante, con il benessere acustico di un sistema fonoassorbente.

**Climacustic:  
added well-being.**

The RW panels can be used together with the Climacustic system, developed by the Fantoni research centre, and Patt: the first module that combines the advantages of radiating cooling and heating, with the acoustic comfort of a sound-deadening system.

**Climacustic:  
noch mehr Raumkomfort.**

Platten RW können in Verbindung mit dem System Climacustic eingesetzt werden, das vom Forschungszentrum Fantoni und Patt entwickelt wurde: das erste modulare Element, in dem sich die Vorteile von Klimatisierung durch Ausstrahlung mit dem akustischen Komfort durch ein schallabsorbierendes System verbinden.

**Climacustic :  
encore plus de bien-être.**

Les panneaux RW peuvent être utilisés avec le système Climacustic, développé par le Centre de recherches Fantoni et Patt : le premier module qui associe les avantages du chauffage et du rafraîchissement rayonnant avec le bien-être acoustique d'un système insonorisant.

**Climacustic:  
todavía más bienestar.**

Los paneles RW pueden utilizarse junto con el sistema Climacustic, desarrollado por el Centro de Investigación Fantoni y Patt: el primer módulo que une las ventajas de la calefacción y del enfriamiento radiante, con el bienestar acústico de un sistema fonoabsorbente.

